

X04

Tiltrotator 2-4 Ton

En tiltrotator optimeret til kompakte gravemaskiner mellem 2 og 4 tons

Steelwrist små tiltrotatorer er udviklet med fokus på fleksibilitet, byggehøjde og lav vægt, som er så vigtigt for kompakte gravemaskiner. Med en stålstøbt struktur kan vægten reduceres, samtidig med at styrke maksimeres.



Påtag en række forskellige opgaver med en tiltrotator på din kompakte gravemaskine

Kompakte gravemaskiner bruges ofte i forskellige byggeprojekter som landskabspleje, materialehåndtering, stubfjernelse eller let nedrivning. Med tiltrotatoren øger du muligheden for at nå snævre pladser, og sparer tid og reducerer slid på både maskine og omgivelser, da det er nødvendigt at maskinbevægelser på arbejdspladsen er minimeret. Tiltrotatoren er usædvanlig anvendelig ved gravning af grøfter og til kloakledninger i dagligt arbejde, og i kombination med en grab har du et alsidigt setup til at fjerne affald, eller placere og fjerne træer.

En kompakt gravemaskine med tiltrotator er et godt valg til anlægsarbejde på travle og afgrænsede pladser i byen, med arbejdere og borgere på farten i nærheden. Tiltrotatoren giver mere manøvredegtighed i et følsomt område, samtidig med at den leverer fremragende jordflytningskapacitet og effektivitet til gravemaskinen. En Direct Fit-konfiguration vælges ofte til kompakte gravemaskiner, hvor tiltrotatoren er permanent monteret på gravearmen.

Steelwrist lynkoblinger og tiltrotatorer følger den symmetriske standard (S-standard), den hurtigste voksende koblingstype internationalt. Forsatskoblingen på tiltrotatoren har Front Pin Hook (FPH), for sikkert skift af arbejdsredskaber. Tiltrotatoren leveres med et styresystem, der passer til din gravemaskine, uanset om du har brug for en to- eller fireslangeløsning.

Styresystemer

Steelwrist leverer to typer tiltrotator kontrolsystemer. QuantumConnect-plattformen med avancerede komponenter gør installation og betjening af tiltrotatoren nemmere end nogensinde før. Plattformen inkluderer appsene InstallMate og QuantumConnect, og med sofistikeret tilslutningsmulighed er systemet altid opdateret. Fire-slangesystem med proportional styring fra maskinen er et enklere styresystem.

Gribeklokassette (ekstraudstyr)

Udstyr tiltrotatoren med en gribeklokassette med en fingergriber, der vil gøre din gravemaskine endnu mere fleksibel og håndtere genstande med præcision. Gribeklokassetten kan eftermonteres.

Centralsmøring (ekstraudstyr)

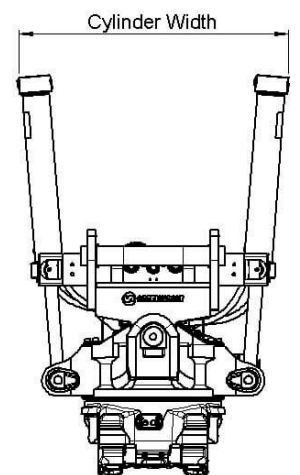
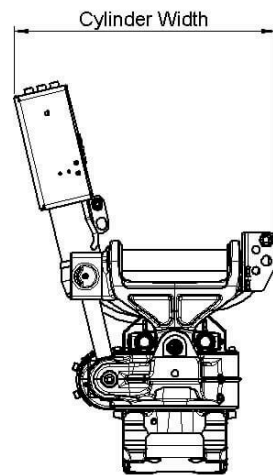
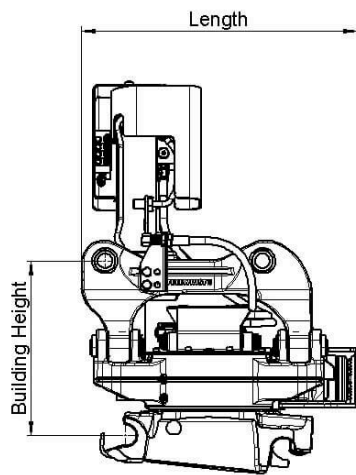
Vores tiltrotatorer kan udstyres direkte fra fabrik med centralsmøring, der passer til alle centralsmøresystemer på markedet.

X04 tiltrotatoren leveres også med Verachtert (CW) koblingsinterface.

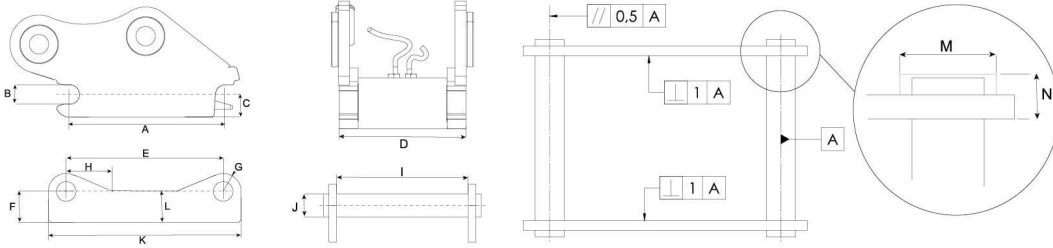
For Verachtert (CW) har tiltrotatoren altid en Direct fit-konfiguration.

🔧 Teknisk specifikation

	X04	X04		
Tiltrotator				
Maskingrænseflade	S40	DF		
Tiltrotator lynkobling	S40	S40		
Maskin vægt [ton]	2-4	2-4		
Max brytmoment [kNm]	35	35		
Vægt fra [kg]	120	120		
Vægt Gribeklo [kg]	45	45		
Byggehojde [mm]	343	324		
Længde [mm]	523	570		
Bredde cylindre [mm]	499	437		
Max tilt vinkel [grader]	±45	±45		
Max bredde stick [mm]	-	142		
Pindiameter [mm]	-	35-45		
Aksel afstand [cc mål] [mm]	-	130-240		
Tiltmoment [kNm]	10,6	10,6		
Rotationsmoment [kNm]	3,9	3,9		
Hydraulik AUX funktioner med klo	1	1		
Hydraulik AUX funktioner uden klo	1	1		
Løftekrog [ton]	-	1		
Olie flow [l/min]	28	28		
Max tryk [bar]	210	210		
Max tryk ekstra funktioner AUX [bar]	-	-		
Sikkerhedsløsning	FPH	FPH		



Symmetrical Quick Couplers for Excavators (S-standard)



Dimensions and tolerance table

Measurements (mm)	S30 /150	S30 /180	S40 /240	S40 /240	S45	S50	S60	S70	S80	S90 /620	S90 /750	S100	S120
A	199,8 ±0,2	229,8 ±0,2	299,8 ±0,2	299,8 ±0,2	429,8 ±0,2	429,8 ±0,2	479,8 ±0,2	599,8 ±0,2	699,8 ±0,2	749,8 ±0,2	749,8 ±0,2	899,8 ±0,2	924,8 ±0,2
B	30	30	40	40	45	50	60	70	80	90	90	100	120
C	Max 40	Max 45	Max 50	Max 50	Max 65	Max 65	Max 80	Max 100	Max 115	Max 125	Max 125	Max 150	Max 200
D	148 ±1	178 ±1	198 ±1	238 ±1	288 ±1	268 ±1	338 ±1	448 ±1	588 ±1	618 ±1	748 ±1	748 ±1	868 ±1
E	200,5 ±0,5	230,5 ±0,5	300,5 ±0,5	300,5 ±0,5	430,5 ±0,5	430,5 ±0,5	480,5 ±0,5	600,5 ±0,5	670,5 ±0,5	750,5 ±0,5	750,5 ±0,5	900,5 ±0,5	925,5 ±0,5
F	Min 45	Min 50	Min 55	Min 55	Min 70	Min 70	Min 85	Min 115	Min 135	Min 155	Min 155	Min 175	Min 240
G	Max 30	Max 30	Max 40	Max 40	Max 45	Max 45	Max 60	Max 75	Max 90	Max 110	Max 110	Max 125	Max 145
H	Max 85	Max 85	Max 100	Max 100	Max 125	Max 125	Max 150	Max 250	Max 250	Max 250	Max 250	Max 250	Max 250
I	152 ±1	182 ±1	202 ±1	242 ±1	292 ±1	272 ±1	342 ±1	452 ±1	592 ±1	622 ±1	752 ±1	752 ±1	872 ±1
J	30	30	40	40	45	50	60	70	80	90	90	100	120
K	Max 260	Max 290	Max 380	Max 380	Max 520	Max 520	Max 600	Max 740	Max 830	Max 1000	Max 1000	Max 1150	Max 1250
L	Max 45	Max 50	Max 55	Max 55	Max 70	Max 70	Max 85	Max 115	Max 135	Max 200	Max 200	Max 250	Max 300
M	Max 62	Max 62	Max 72	Max 72	Max 77	Max 77	Max 92	Max 102	Max 122	Max 132	Max 132	Max 142	Max 162
N	Max 25	Max 25	Max 28	Max 28	Max 30	Max 30	Max 35	Max 40	Max 55	Max 70	Max 70	Max 75	Max 80

Load table

Quick Coupler Size	Width (mm)	Shaft c-c (mm)	Shaft diameter (mm)	Minimum Positive Torque (kNm)	Minimum Negative Torque (kNm)	Max recommended machine weight (ton)
S30/150	150	200	30	28	20	2
S30/180	180	230	30	28	20	2
S40	200	300	40	35	23	6
S40/240	240	300	40	40	26	7
S45	290	430	45	65	42	11
S50	270	430	50	65	42	11
S60	340	480	60	150	75	18
S70	450	600	70	300	195	30
S80	590	670	80	600	390	40
S90/620	620	750	90	1000	650	70
S90/750	750	750	90	1000	650	70
S100	750	900	100	1200	775	85
S120	925	870	120	1600	1000	100